

## SL-SNP 1520.1PM LED 24V

## Datablad

Tilslutning:	24V ± 20%
Kabinet:	Aluminium
Isolationsklasse:	Kl. I
Strømförbrug:	70 mA
Kapslingsklasse:	IP 40
Lyskilde:	12x0,1W LED
Nøddrift:	Centralafhængig
Omgivelsestemperatur:	-15°C til +40°C
Læseafstand:	20 m
Levetid:	50.000 timer



31.03.2021

### Funktion:

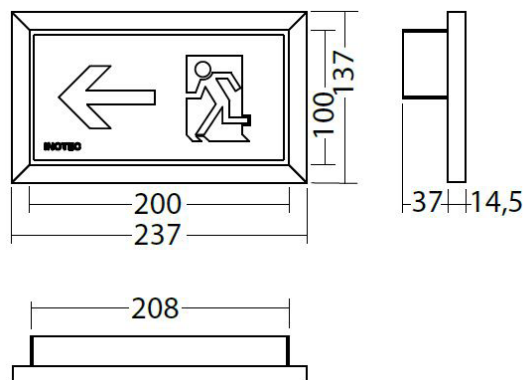
Armaturet er et 24V satellit flugtvejsarmatur. Armaturet skal stedsebrænde og skal konstant være forsynet med 24V fra et centralanlæg. Armaturet er udstyret med et adressemodul og skal tildeles en unik adresse, der gør det lettere at detektere eventuelle fejl direkte på centralen.

### Monteringsvejledning:

Armaturet monteres plant på væg. Brandhæmmende tilledning monteres og aflastes i armaturet og tilsluttes iht. tilslutningsdiagram. Der er ingen mulighed for at sløjfe i armaturet.

Husk at fjerne beskyttelsesfolie på skilte inden montering.

Kan monteres på brandbart underlag. ▽



### Vedligehold:

Armaturet skal testes iht. gældende lovgivning. Der skal ydes produktet service mindst én gang pr. år. Fremstillet iht. DS/EN 60598-2-22



### Bestilling:

Varenavn:	SL-SNP 1520.1 PM LED H 24V	Varenr.:	121520	Hvid RAL 9016
Varenavn:	SL-SNP 1520.1 PM LED 24V	Varenr.:	121521	Specialfarve
Varenavn:	SL-SNP 1520.1 PM LED G 24V	Varenr.:	121522	Grå RAL 7015

Besøg vores webshop på [safelight.dk](http://safelight.dk)