

SL-TWILIGHT 2x10W LED

Datablad

Tilslutning:	230V AC 50Hz
Armaturhus:	Metal, aluminium
Effektforbrug (under opladning):	9,0VA Cosφ 0,5
Isolationsklasse:	Kl. I
Kapslingsklasse:	IP 40
Nøddrift:	180 min.
Lyskilde:	18X1W High power hvid LED
Batteri:	12V 7Ah Blybatteri
Omgivelsestemperatur:	-10 til +30°C.



Funktion:

Armaturet er et selvforsynende panikbelysningsarmatur. De 2 projektører kan vinkles og drejes uafhængigt af hinanden for optimal oplysning af flugtveje. Ved normalforsyning til armaturet vil ladeindikering (grøn LED) indikere at ladingen er i gang. Projektørerne tænder op ved netsvigt.

Monteringsvejledning:

Armaturet kan monteres lodret eller vandret på væg eller loft. Ved vægmontage skal der minimum være 70mm luft fra overkant af armatur til underkant loft. Armaturet forsynes via tilledning eller installationskabel med diameter mellem 5-10mm. Lederkvadrat skal være mellem 1,5 - 2,5mm² (på grund af forskruling og tilslutningsklemmer).

Efter montering og tilslutning af forsyning skal batteriet tilsluttes på printet i armaturet.

Armaturet må monteres på brandbart underlag. ▽

Vedligehold:

Armaturet skal testes iht. gældende lovgivning. Der skal ydes produktet service mindst én gang pr. år, hvor batteriet som minimum skal testes for korrekt kapacitet.

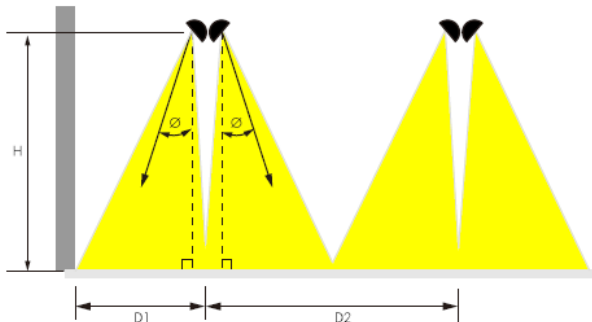
Bestilling:

Varenavn:	SL-TWILIGHT 2x10W LED	Varenr.:	164005	Påbygning væg eller loft
Varenavn:	BATTERI 12V 7AH	Varenr.:	380558	Skal medbestilles

SL-TWILIGHT 2x10W LED

Datablad

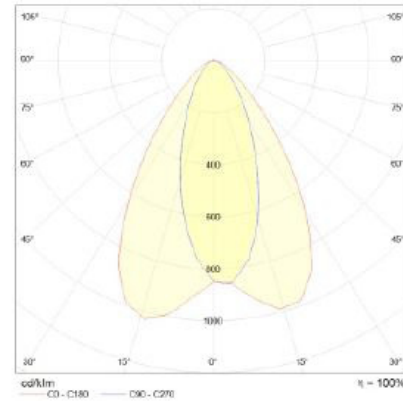
Afstandstabel



Mounting Height - H(m)	Aiming Angle - Ø	Spacing Luminaire to Wall - D1(m)	Spacing between Luminaires - D2(m)
2x10W			
4	45°	7	17
6	40°	8	19.5
8	30°	7.5	18.5
10	25°	7.5	19
12	20°	7.5	18.5
14	20°	8	20
16	15°	6.5	18.5
18	15°	7	19.5
20	7°	5.2	16.8

1 lux på gulvet

DIALUX fil



Automatisk testsystem (ats)

På sikkerhedsbelysning med autotest bliver både lyskilde, elektronik samt batteriets ladeproces tjekket.

20 timer efter tilslutning af forsyningsspænding starter en funktionstest automatisk (varighed 30 sekunder)

Efter yderligere 4 timer starter en 1-timers test af armaturet. Denne test kan afbrydes med et tryk på testknappen i 5 sekunder.

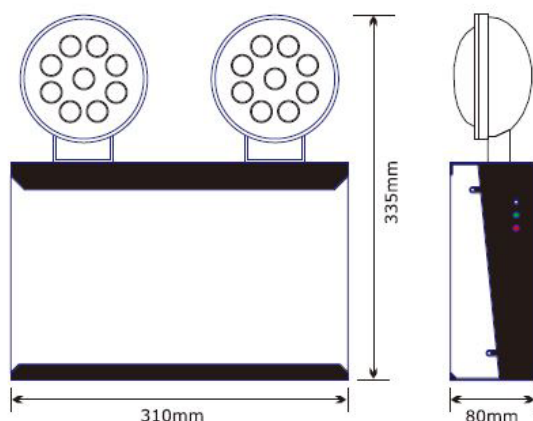
Herefter udfører armaturet automatisk test hver uge (varighed 30 sekunder) samt en gang årligt (varighed 1 time).

Testknap	Grøn LED	Status / Tilstand
Normal drift	Tændt	Batteri og lader OK. Normal drift
Tryk ca. 1 sek.	Slukket	Starter kort test 5 sek. Nøddrift
Tryk ca. 3 sek.	Blinker	Starter funktionstest 30 sek. Nøddrift
Tryk ca. 5 sek.	Blinker hurtigt	Starter 1-timers test.
Tryk ca. 5 sek. igen		Afbryder 1-timers test.

LED - Indikator

	Normaldrift OK Lyser = Ingen fejl		Nøddriftstid fejl Konstant rødt lys
	Funktionstest Blinker langsomt		Fejl på lyskilde/elektronik Blinker langsomt
	Test af nøddriftstid Blinker hurtigt		Fejl på batteri/lader Blinker hurtigt
		Forsyningsvigt + armatur i nøddrift	

Dimensioner



Besøg vores webshop på safelight.dk